



OLEODINAMICA VITALI S.R.L.

Voc. Cima 33 - Frazione Cerqueto 06055 - Marsciano (PG)
oleodinamicavitali@alice.it - www.oleodinamicavitali.it
Tel./Fax. 075.879296 - Cell. +39 339.6644144

- Costruzione cilindri
- Impianti oleodinamici
- Riparazioni oleodinamiche
- Progettazione e costruzione macchinari industriali ed impianti di sollevamento



SPECIFICHE TECNICHE PEDANA ELEVATRICE VITALIFT

La piattaforma VITALIFT MOD. P260/PLUS è stata progettata seguendo la normativa:

PIATTAFORME ELEVATRICI PER DISABILI UNI EN 81-41 : 2011

Ascensori speciali per il trasporto di persone e cose

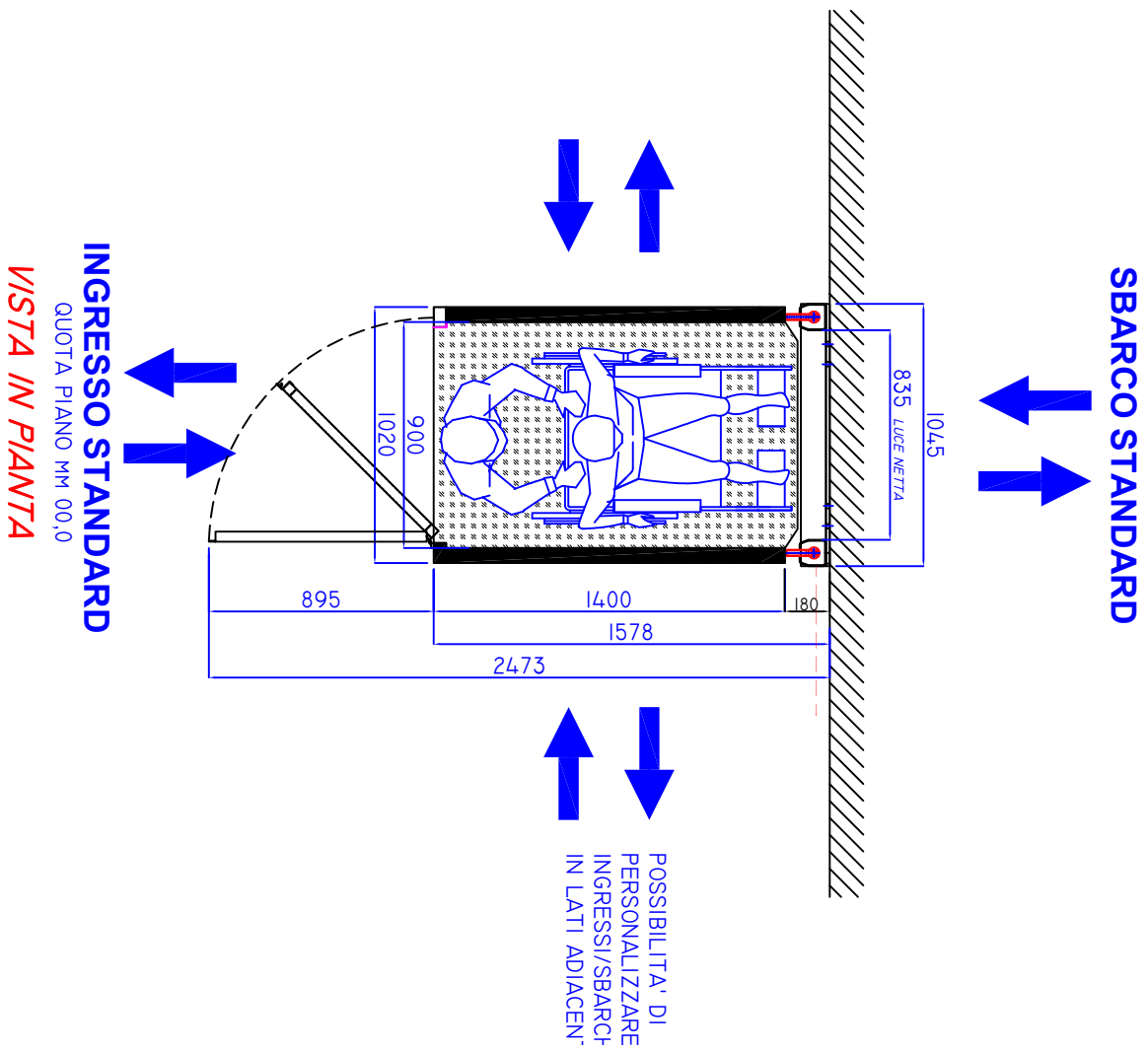
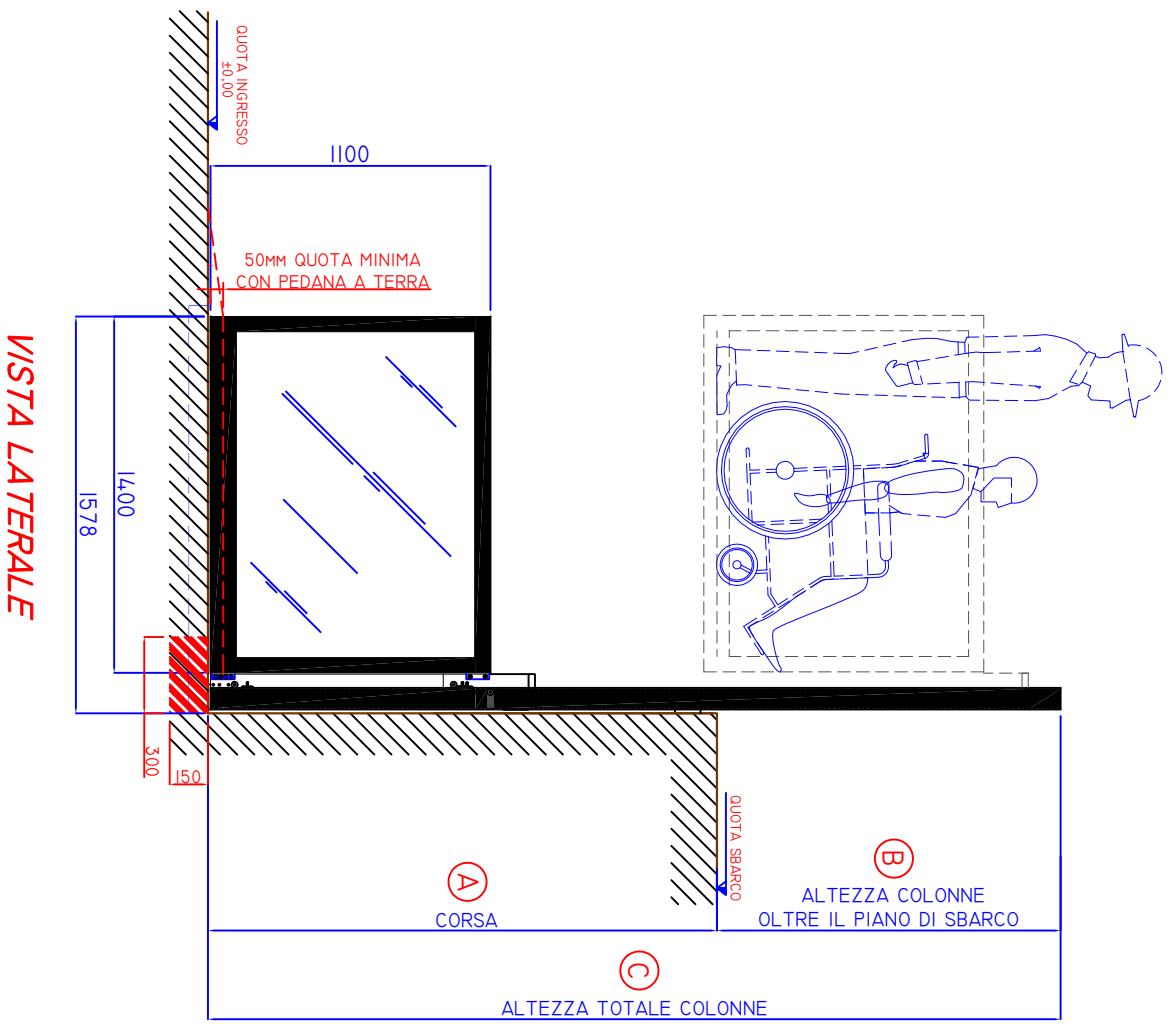
Piattaforme elevatrici verticali previste per l'uso da parte di persone con mobilità ridotta

pertanto non va considerata come ascensore e non ricade nelle normative previste per la costruzione ed installazione degli ascensori.

La piattaforma di sollevamento collega due piani adiacenti verticali lungo un percorso guidato con un'inclinazione verticale che non supera i 15 gradi, ed è destinata all'uso di persone con ridotta mobilità anche utilizzando ausili per disabili, mossa dall'azione diretta di n.2 martinetti idraulici a spinta diretta. Il vano piattaforma ha tre lati chiusi mediante dei parapetti alti 110 cm ed il lato di accesso chiuso con opportuno interblocco elettrico; la velocità non supera i 0,15 m/s.

OLEODINAMICA VITALI SRL

SEDE LEGALE: 06055 CERQUETO DI MARSCIANO (PG) - Vocabolo Cima, 33
Cod.Fisc e P.Iva 03731790543 - REA PG-310053 - SDI:M5UXCR1



MURATURA

STRUTTURA

250 Kg

250 Kg

PORTATA
385Kg + TARA (±90kg)

VANO PEDANA

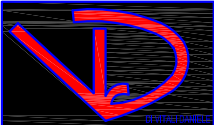
250 Kg

250 Kg

465 Kg

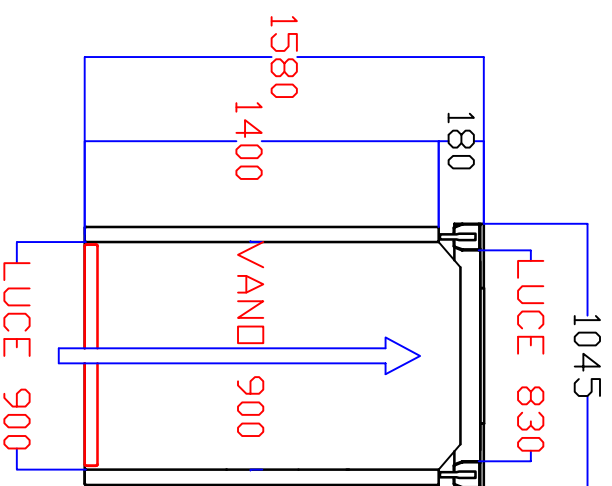
PAVIMENTO

465 Kg

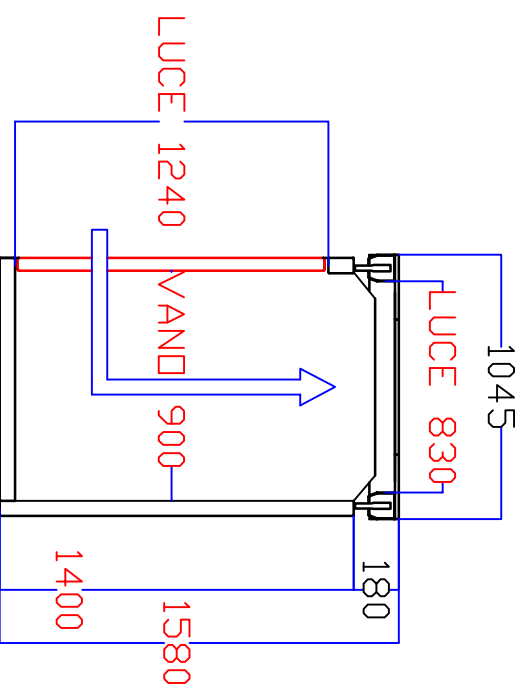
Item ref.	Quantità	Titoli/ Nome, materiale,			
Designato da <i>Daniele Vitali</i>	Controllato <i>Daniele Vitali</i>	Approvato <i>Daniele Vitali</i>	Nome File FILENAME	Data 01/01/2019	Scala 1:XX
 OLEODINAMICA VITALI Srl	Progettazione costruzione e riparazione cilindri oleodinamici, centraline e impianti		Opera <i>PEDANA DISABILI VITALiift</i>		
	Voc. Cima, 33 - 06055 Cerqueto di MARCIANO (PG) tel. (+39) 075.879296 - mail : oleodinamicavitali@alice.it		Oggetto <i>SCHEMA FORZE</i>		

INGRESSI IMPIANTI VITALIFT

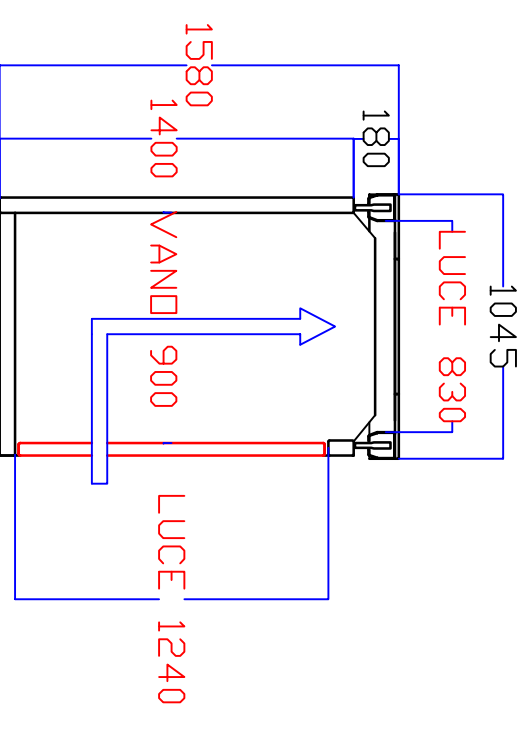
IMPIANTO CON
INGRESSO FRONTALE



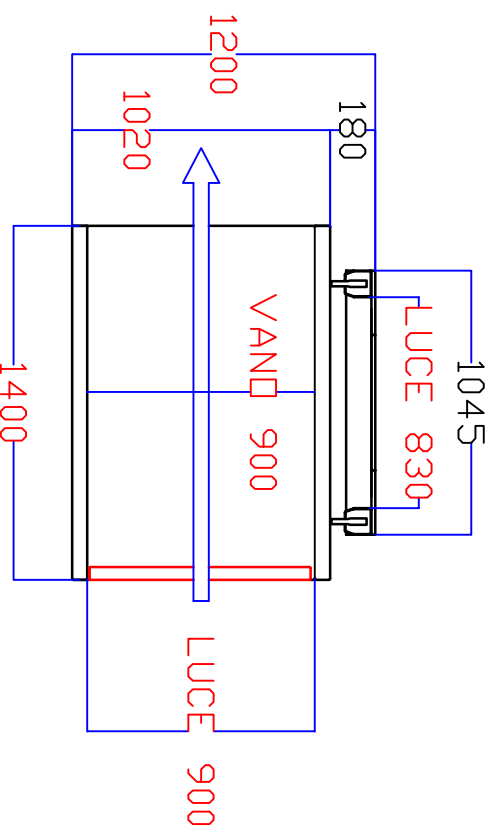
IMPIANTO CON INGRESSO
ORTOGONALE A 90° SX



IMPIANTO CON INGRESSO
ORTOGONALE A 90° DX



IMPIANTO CON INGRESSO
LATERALE DX



IMPIANTO CON INGRESSO
LATERALE SX

